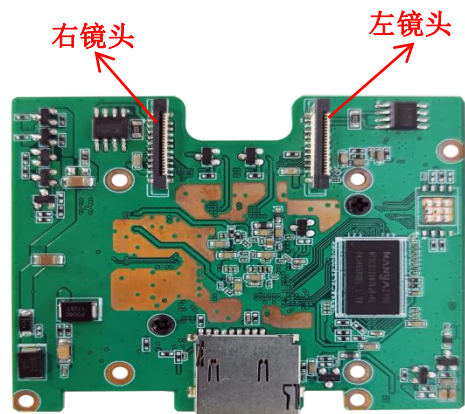
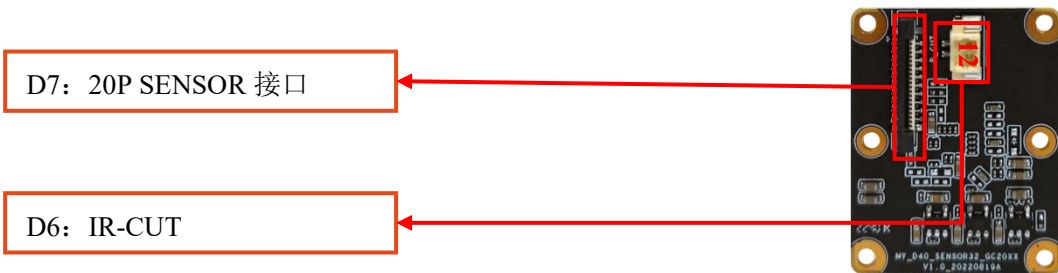
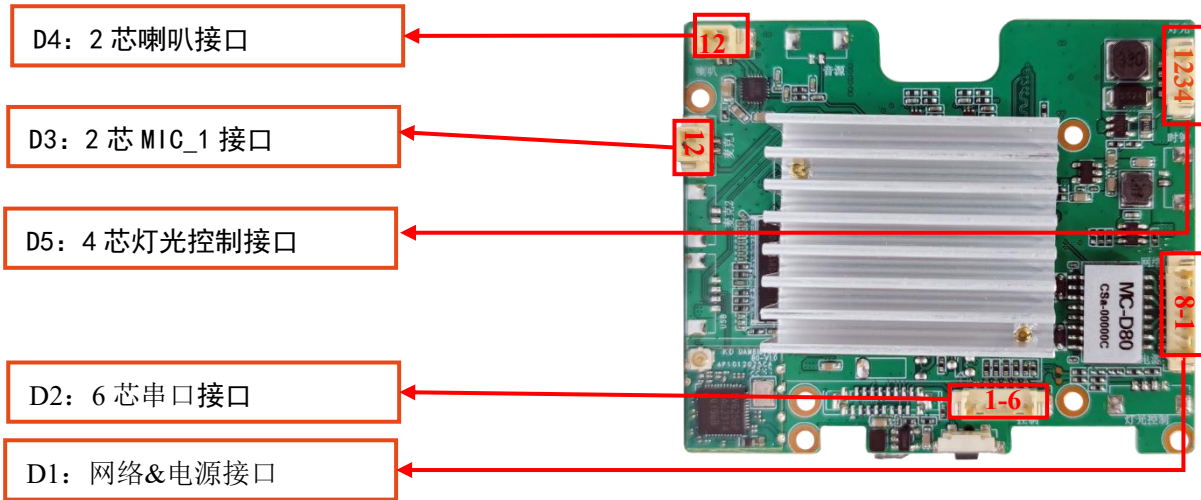


MC-D80 接线图



接口针脚定义

代号	接口功能	序号	针脚定义	针脚功能
D1	8芯网络&电源接口	1	DC 12V+	DC 12V输入
		2	GND	地
		3	RJ45_6	网络接收差分信号RJ6
		4	RJ45_3	网络接收差分信号RJ3
		5	RJ45_2	网络发送差分信号RJ2
		6	RJ45_1	网络发送差分信号RJ1
		7	RESET	复位
		8	LED+	网络状态指示灯正
D2	6芯串口接口	1	GND	预留
		2	TX	
		3	RX	
		4	TX	
		5	RX	
		6	SPK_EN	
D3	2芯MIC	1	MIC+	麦克风
		2	MIC-	
D4	2芯喇叭接口	1	SKP+	喇叭 8Ω 2W
		2	SPK1	
D5	4芯灯光控制接口 (默认限流 12V300mA)	1	LED-	灯负和第三脚公用
		2	WHITE+	白光
		3	LED-	灯负
		4	IR+	红外
D6	IR-CUT 接口	1	IR-CUT +	输出
		2	IR-CUT -	输出
D7	20P SENSOR 接口	1	20P FPC SENSOR 接口	SENSOR 排线接口